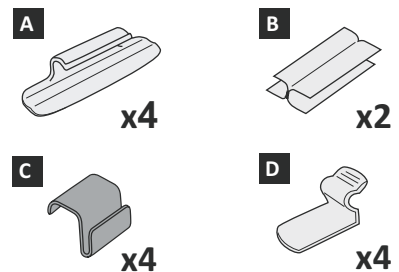
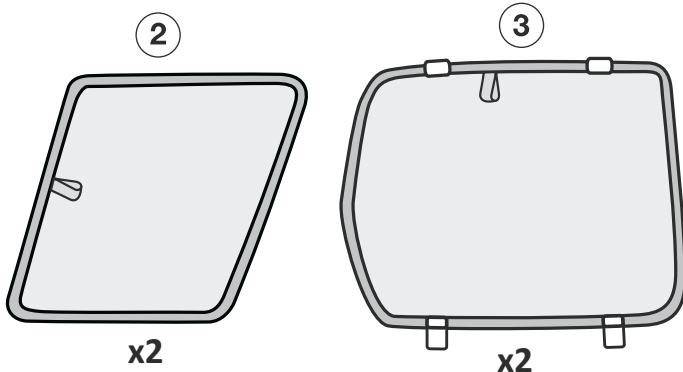
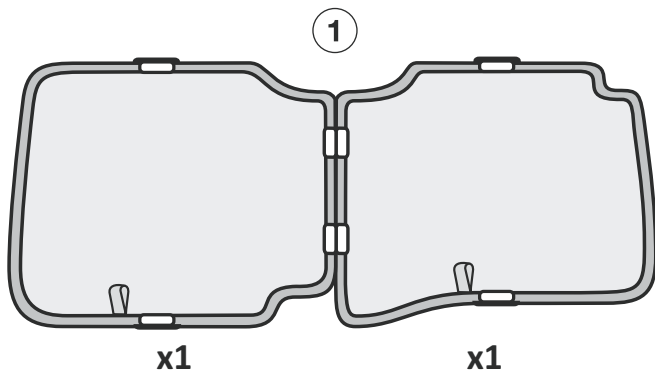
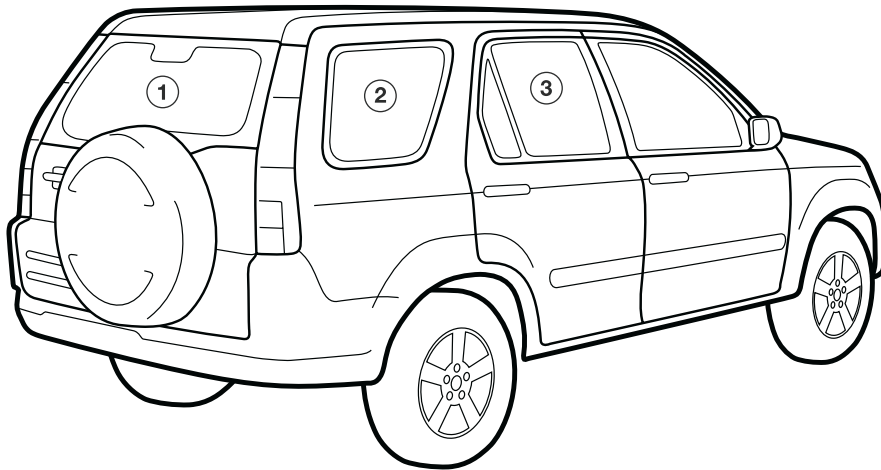


INSTALLATION INSTRUCTIONS	INSTRUCTIONS POUR L'INSTALLATION	MONTAGE-ANLEITUNG	MONTAGE HANDLEIDING
Accessory SUN BLINDS	Accessoire PARE-SOLEIL	Zubehör SONNENBLENDEN	Accessoire ZONNEKLEPPEN
ISTRUZIONI DI MONTAGGIO	INSTRUCCIONES DE INSTALACIÓN	INSTRUÇÕES PARA A INSTALAÇÃO	MONTERINGS-ANVISNINGAR
Accessorio PARASOLE	Accesorio PERSIANAS	Accesório PROTETORES CONTRA O SOL	Tillbehör MARKISER
Issue Date Date de parution Veröffentlichungsdatum Uitgiftedatum	<i>Data di pubblicazione</i> Fecha de edición <i>Data de emissão</i> Utgivningsdatum	Application Utilisation Anwendung Tøpassing	<i>Impiego</i> Aplicación Aplicação Används till
	09/2005		CR-V

**PARTS LIST • LISTE DE PIECES • TEILELISTE • ONDERDELENLIJST
ELENCO DEI COMPONENTI • LISTA DE PIEZAS • LISTA DE PEÇAS • MATERIAL**



WARNING

- Read these fitting instructions carefully before you start the installation.
- On installation care must be taken not to scratch any paintwork with clips.
- Rear passenger windows must be closed whilst the sun blinds are fitted and the vehicle is in motion.

ATTENTION

- Lisez attentivement ces instructions de montage avant de commencer l'installation.
- Lors de l'installation, veillez à ne pas griffer la peinture avec des attaches.
- La vitre côté passager arrière doit être fermée pendant la fixation des pare-soleil, quand le véhicule est en mouvement.

WARNUNG

- Lesen Sie diese Montageanleitungen sorgfältig, bevor Sie mit der Montage beginnen.
- Bei der Montage muss darauf geachtet werden, dass der Lack nicht mit den Klemmen zerkratzt wird.
- Heckfenster müssen geschlossen werden, während die Sonnenblenden montiert werden, und sich das Fahrzeug bewegt.

WAARSCHUWING

- Lees deze montagehandleiding aandachtig alvorens met de montage te beginnen.
- Zorg ervoor dat u bij de montage de lak niet schendt met de clips.
- De vensters van de achterportieren moeten dicht blijven wanneer er zonnekleppen gemonteerd zijn en het voertuig in beweging is.

ATTENZIONE

- Leggere attentamente le presenti istruzioni di montaggio prima di iniziare l'installazione.
- Nel corso dell'installazione si avrà cura di non graffiare la vernice con le clip.
- I finestrini posteriori rimarranno chiusi se sono montati i parasole ed il veicolo è in movimento.

ATENCIÓN

- Lea atentamente estas instrucciones de colocación antes de comenzar la instalación.
- Durante la instalación se debe tener cuidado de no rayar la pintura con los clips.
- Las ventanas traseras se deben cerrar mientras se ajustan las persianas y el vehículo está en movimiento.

AVISO

- Leia com atenção estas instruções de colocação antes de você iniciar a instalação.
- Tenha cuidado ao instalar para não riscar nenhuma pintura com os cliques.
- As janelas traseiras do passageiro deverá ser fechada enquanto os protetores contra o sol estiverem colocados e o veículo estiver em movimento.

WARNING

- Läs dessa monteringsanvisningar noga innan du börjar montera.
- Vid installationen måste du vara försiktig så att lacken inte repas av clipsen.
- De bakre passagerarfönstren måste vara stängda när markiserna sätts fast och fordonet är i rörelse.

- 1**
- TAILGATE OPEN
 - HAYON OUVERT
 - HECKKLAPPE GEÖFFNET
 - ACHTERKLEP OPEN
 - PORTABAGAGLI APERTO
 - PUERTA TRASERA ABIERTA
 - ABERTURA DA PORTA TRASEIRA
 - BAKLUCKAN ÖPPEN

