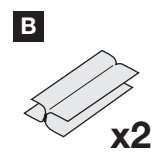
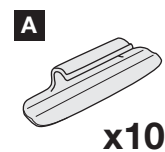
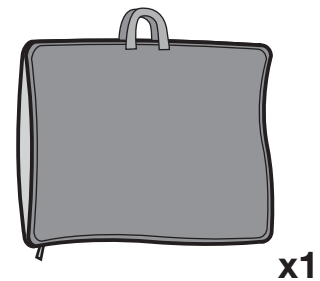
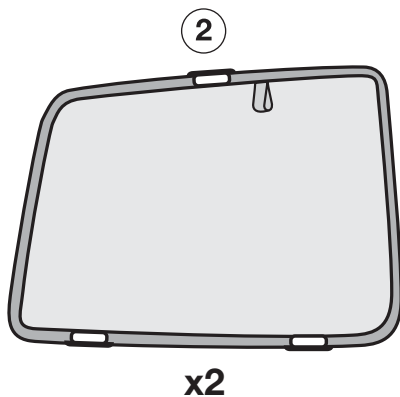
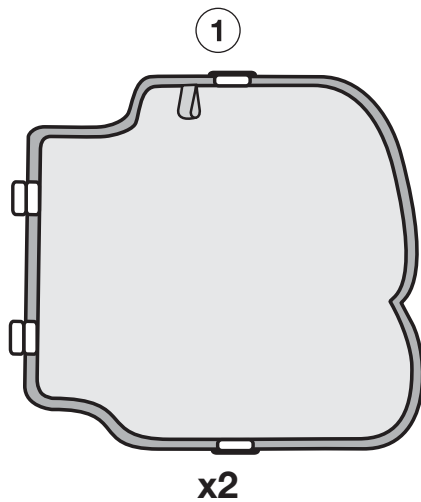
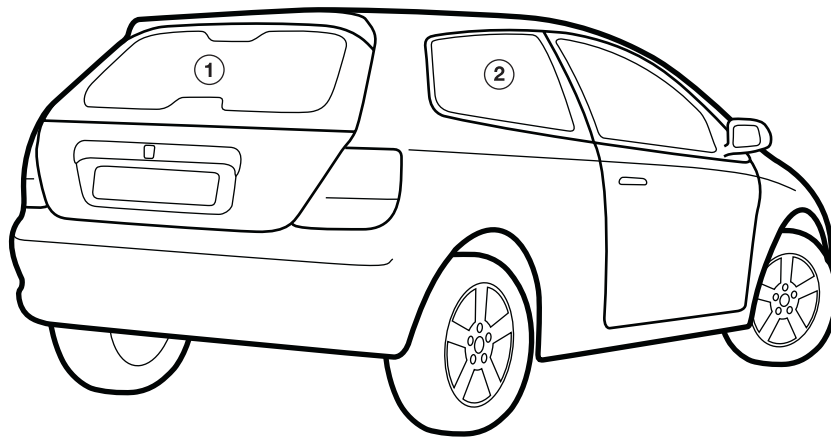


INSTALLATION INSTRUCTIONS	INSTRUCTIONS POUR L'INSTALLATION	MONTAGE- ANLEITUNG	MONTAGE HANDLEIDING
Accessory SUN BLINDS	Accessoire PARE-SOLEIL	Zubehör SONNENBLENDEN	Accessoire ZONNEKLEPPEN
ISTRUZIONI DI MONTAGGIO	INSTRUCCIONES DE INSTALACIÓN	INSTRUÇÕES PARA A INSTALAÇÃO	MONTERINGS- ANVISNINGAR
Accessorio PARASOLE	Accesorio PERSIANAS	Accessório PROTETORES CONTRA O SOL	Tillbehör MARKISER
Issue Date Date de parution Veröffentlichungsdatum Uitgiftedatum	<i>Data di pubblicazione</i> Fecha de edición <i>Data de emissão</i> <i>Utgivningsdatum</i>	Application Utilisation Anwendung Toepassing	<i>Impiego</i> Aplicación Aplicação <i>Används till</i>
	06/2005		2001 CIVIC 3DR

**PARTS LIST • LISTE DE PIÈCES • TEILELISTE • ONDERDELENLIJST
ELENCO DEI COMPONENTI • LISTA DE PIEZAS • LISTA DE PEÇAS • MATERIAL**



HONDA

GENUINE ACCESSORIES

WARNING

- Read these fitting instructions carefully before you start the installation.
- On installation care must be taken not to scratch any paintwork with clips.

ATTENTION

- Lisez attentivement ces instructions de montage avant de commencer l'installation.
- Lors de l'installation, veillez à ne pas griffer la peinture avec des attaches.

WARNUNG

- Lesen Sie diese Montageanleitungen sorgfältig, bevor Sie mit der Montage beginnen.
- Bei der Montage muss darauf geachtet werden, dass der Lack nicht mit den Klemmen zerkratzt wird.

WAARSCHUWING

- Lees deze montagehandleiding aandachtig alvorens met de montage te beginnen.
- Zorg ervoor dat u bij de montage de lak niet schendt met de clips.

ATTENZIONE

- Leggere attentamente le presenti istruzioni di montaggio prima di iniziare l'installazione.
- Nel corso dell'installazione si avrà cura di non graffiare la vernice con le clip.

ATENCIÓN

- Lea atentamente estas instrucciones de colocación antes de comenzar la instalación.
- Durante la instalación se debe tener cuidado de no rayar la pintura con los clips.

AVISO

- Leia com atenção estas instruções de colocação antes de você iniciar a instalação.
- Tenha cuidado ao instalar para não riscar nenhuma pintura com os cliques.

VARNING

- Läs dessa monteringsanvisningar noga innan du börjar montera.
- Vid installationen måste du vara försiktig så att lacken inte repas av clipsen.

- 1**
- TAILGATE OPEN
 - HAYON OUVERT
 - HECKKLAPPE GEÖFFNET
 - ACHTERKLEP OPEN
 - PORTABAGAGLI APERTO
 - PUERTA TRASERA ABIERTA
 - ABERTURA DA PORTA TRASEIRA
 - BAKLUCKAN ÖPPEN

